

Precautions

PRÉCAUTIONS • VOORZORGSMAATREGELEN • VORSICHTSMASSNAHMEN

EN • P 2730 is not a structural product. Installing P 2730 in temperatures below 0°C or above 30°C is not recommended. Do not install P 2730 near a heat source. The protective tape should be removed immediately after installation.

FR • P 2730 ne peut pas être considéré comme un élément structurel. Il est conseillé de ne pas installer P 2730 en dessous de 0°C ou au-dessus de 30°C. Ne pas installer P 2730 à côté d'une source de chaleur. Le film de protection doit être retiré immédiatement après l'installation.

NL • P 2730 mag niet gezien worden als een structureel element. Installatie onder de 0°C en boven de 30°C is afgeraden. Installeer P 2730 niet in de nabijheid van een warmtebron. De beschermfolie moet onmiddellijk na plaatsing verwijderd worden.

DE • P 2730 darf nicht zur Lastabtragung herangezogen werden. Die Installation der P 2730 bei Temperaturen unter 0°C und über 30°C wird nicht empfohlen. Installieren Sie P 2730 nicht in der Nähe von Hitzequellen. Die Schutzfolie sollte sofort nach der Installation entfernt werden.

Recommended Safety Equipment

EQUIPEMENT DE SÉCURITÉ CONSEILLÉ • AANBEVOLEN VEILIGHEIDSMATERIAAL • EMPFOHLENE SICHERHEITSAUSRÜSTUNG



Storage & Transport

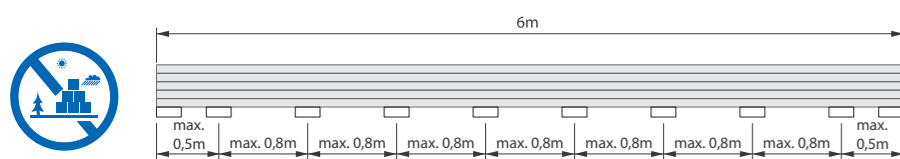
STOCKAGE ET TRANSPORT • OPSLAG EN TRANSPORT • LANGERUNG UND TRANSPORT

EN • P 2730 must be stored in a dry, well ventilated area away from direct exposure to sunlight. If exposed to direct sunlight, packaging must be opened to prevent deformation. Transport and store P 2730 horizontally, as illustrated below.

FR • P 2730 doit être stocké dans un endroit sec et ventilé, loin de l'exposition directe aux rayons du soleil. En cas d'exposition au soleil, il est nécessaire d'ouvrir l'emballage. Le transport et le stockage de P 2730 doit être fait horizontalement.

NL • P 2730 moet worden gestockeerd in een droge en eventueleerde plaats en mag niet bloot gesteld worden aan direct zonlicht. Bij blootstelling aan de zon moeten de verpakkingen geopend worden. P 2730 dient horizontaal volgens onderstaande afbeelding getransporteerd en gestockeerd te worden.

DE • P 2730 muß an trockenen und belüfteten Plätzen gelagert werden ohne direkte Sonneneinstrahlung. Die Verpackung muss geöffnet werden, wenn es direktem Sonnenlicht ausgesetzt ist. Transport und Lagerung der P 2730 erfolgt horizontal.



Maintenance

ENTRETIEN • ONDERHOUD • WARTUNG

EN • Cleaning PVC profiles is extremely easy; simply use a soft, damp sponge and household cleaning detergent. Avoid the use of abrasive materials and amonia or chlorine based cleaning agents such as bleach. Never use corrosive substances; solvents such as benzene, acetone, turpentine, kerosene or white spirit, for example, are not permitted. Some special considerations: Never attempt to clean the profile without water or some form of moisture as this may scratch the surface of the PVC. Never paint the PVC profiles. Profiles that are difficult to clean can be treated with PVC Cleanup P 956.

FR • Le nettoyage de profilés en PVC est extrêmement facile: les profils sont nettoyés à l'aide d'une éponge humidifiée, éventuellement avec un détergent doux à base d'eau (et non sur la base à titre d'exemple d'ammoniaque ou de chlore comme l'eau de Javel). Il n'est pas autorisé d'utiliser des produits abrasifs, corrosifs et des solvants cétoniques ou des solvants aromatiques tels que le benzène, l'acétone, la térébenthine, le kérosène, le white spirit ou similaire. Quelques préconisations spécifiques : Dans le but d'éliminer des rayures sur le PVC, ne jamais gratter la surface à sec. Ne jamais peindre les profilés. Les profilés qui sont difficiles à nettoyer peuvent être traités avec le PVC Cleanup P 956.

NL • Reiniging van PVC profielen is uiterst eenvoudig: de profielen worden gewoon gewassen met behulp van een zachte vochtige spons, eventueel doordrenkt met een niet-schurend huishoudelijk reinigingsmiddel op waterbasis (niet op basis van o.a ammoniak en chloorhoudende produkten zoals bleekwater). Niet toegestaan is het gebruik van schuurmiddelen, agressieve stoffen en ketonsolventen of aromatische oplosmiddelen zoals wasbenzine, aceton, terpentine, petroleum, white spirit en dergelijke. Enkele speciale aandachtspunten: Nooit de profielen droog reinigen teneinde krassen of schrammen op het PVC oppervlak te voorkomen. Nooit overgaan tot het verven van PVC profielen. Moeilijk te reinigen profielen kunnen worden behandeld met PVC Cleanup P 956.

DE • Das Reinigen der Profile ist sehr einfach: Die Profile werden mit einem weichen, nassen Schwamm und einem nicht scheuernden Haushaltsreiniger auf Wasserbasis (keine Ammoniak oder Chlorbasis) gereinigt. Nicht zulässig ist die Anwendung von scheuernden, korrodieren den Substanzen, Lösungsmittel auf Keton oder Aromatischer Basis wie Benzol, Aceton, Terpentin, Kerosin und Benzin etc. Einige besondere Betrachtungen: Die Profile sind nicht trocken zu reinigen um Kratzer auf der PVC-Oberfläche zu vermeiden. Die Profile dürfen nicht beschichtet werden. Die Profile welche schwer zu reinigen sind können mit PVC Cleanup P 956 behandelt werden.

CLADDING P 2730 LAMINATED

Bardage • Gevelbekleding • Fassadenverkleidung



deceuninck

BUILDING PRODUCTS

Disclaimer

AVERTISSEMENT • DISCLAIMER • HAFTUNGSAUSSCHLUSS

EN • Deceuninck has drawn up this brochure with the utmost care. The information in this brochure may nevertheless be outdated, incomplete and/or incorrect. No rights, claims, commitments or guarantees may be derived from the information displayed. Deceuninck, ThermoFibra, Forthex and Twinson are registered trademarks of Deceuninck or one of its subsidiaries. The text, photos, logos, images and brands contained in this document are the exclusive property of Deceuninck and are protected by intellectual property rights. Nothing from this publication may be reproduced either in whole or in part in any manner without prior written permission. The terms and conditions of sale apply and are available upon request. The available profiles and accessories may vary depending on your location. To find out which profiles and accessories are available in your area, see www.deceuninck.com or contact a local dealer. Please consult the up-to-date installation manual via our website www.deceuninck.com. All dimensions in mm unless otherwise specified.

FR • Deceuninck a élaboré cette brochure avec le plus grand soin. Cependant, il se peut que malgré notre vigilance, certaines données soient obsolètes, incomplètes et/ou incorrectes. Aucune droit, revendication, engagement ou garantie ne découle des informations figurant dans la brochure. Deceuninck, ThermoFibra, Forthex et Twinson sont des marques déposées de Deceuninck ou de l'une de ses filiales. Les textes, photos, logos, illustrations et marques repris dans cette brochure sont protégés par des droits de propriété intellectuelle. Ces données sont la propriété exclusive de Deceuninck. Il est interdit de reproduire tout ou partie de cette publication de quelque façon que ce soit sans l'autorisation préalable de Deceuninck. Les conditions de vente s'appliquent et sont disponibles sur demande. Les profils et les accessoires disponibles peuvent varier en fonction de votre région. Pour connaître les profils et les accessoires disponibles en charge dans votre région, consultez www.deceuninck.com ou un distributeur local. Consultez les instructions d'installation les plus récentes par le site www.deceuninck.com. Toutes les dimensions sont en mm, sauf indication contraire.

NL • Deceuninck stelt deze brochure met de grootst mogelijke zorgvuldigheid samen. Desondanks is het mogelijk dat de in deze brochure opgenomen gegevens niet actueel, onvolledig en/of onjuist zijn. Aan de weergegeven informatie kunnen geen rechten, aanspraken, toezeggingen of garanties worden ontleend. Deceuninck, ThermoFibra, Forthex en Twinson zijn geregistreerde merken van Deceuninck of een van de dochterbedrijven. Op de opgenomen tekst, foto's, logo's, afbeeldingen en merken rusten intellectuele eigendomsrechten. Ze zijn exclusief eigendom van Deceuninck. Niets uit deze uitgave mag zonder voorafgaande toestemming geheel of gedeeltelijk en op enigerlei wijze worden gereproduceerd. De verkoopvoorwaarden zijn van toepassing en zijn beschikbaar op aanvraag. De beschikbare profielen en accessoires kunnen verschillen per regio. Om na te gaan welke profielen en accessoires beschikbaar zijn in uw regio, raadpleeg www.deceuninck.com of een lokale verdeler. Raadpleeg de meest recente installatierichtlijnen via onze website www.deceuninck.com. Alle afmetingen staan in mm, tenzij anders vermeld.

DE • Deceuninck hat dieses Prospekt mit größter Sorgfalt erstellt. Die Informationen in diesem Prospekt können jedoch veraltet, unvollständig und/oder falsch sein. Aus den wiedergegebenen Informationen können keine Rechte, Ansprüche, Zusagen oder Garantien abgeleitet werden. Deceuninck, ThermoFibra, Forthex und Twinson sind eingetragene Marken von Deceuninck oder ihren Tochtergesellschaften. Der Text, die Bilder, die Logos, die Fotos und die Marken in diesem Dokument sind das ausschließliche Eigentum von Deceuninck und sind urheberrechtlich geschützt. Der Inhalt dieser Veröffentlichung darf ohne vorherige schriftliche Genehmigung weder vollständig noch zum Teil auf welche Weise auch immer vervielfältigt werden. Die allgemeinen Verkaufsbedingungen gelten und stehen auf Bitte zur Verfügung. Die Verfügbarkeit der Profile und Zubehörteile ist vom jeweiligen Deceuninck-Standort abhängig. Um herauszufinden, welche Profile und Zubehörteile in Ihrer Region verfügbar sind, besuchen Sie unsere Homepage www.inoutic.de oder kontaktieren Sie Ihren Fachhändler vor Ort. Bitte beachten Sie die aktuelle Montageanleitung über unserer Homepage www.inoutic.com. Wenn nicht anders gekennzeichnet, sind alle angegebenen Maße in Millimeter.

deceuninck Deceuninck nv www.deceuninck.com

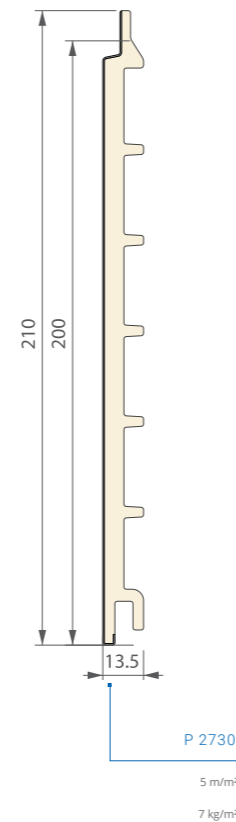
06/2022-87144 - Published work, Deceuninck - This document contains proprietary and confidential information, do not copy or disclose this information without the express written consent of Deceuninck. Deceuninck reserves the right to change this drawing and any associated documents. All rights reserved.

Profile Overview

APERÇU DES PROFILÉS • PROFIELOVERZICHT • PROFILÜBERSICHT

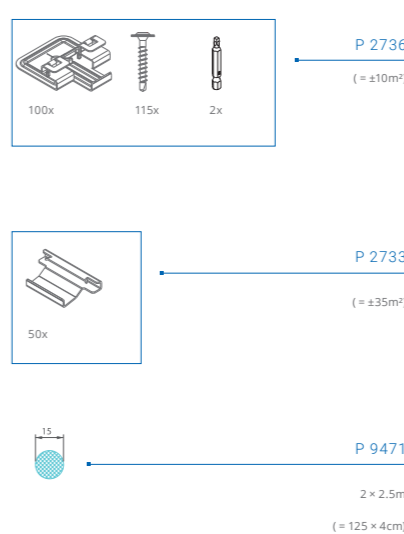
Flat 200

FOAM (P 2730)



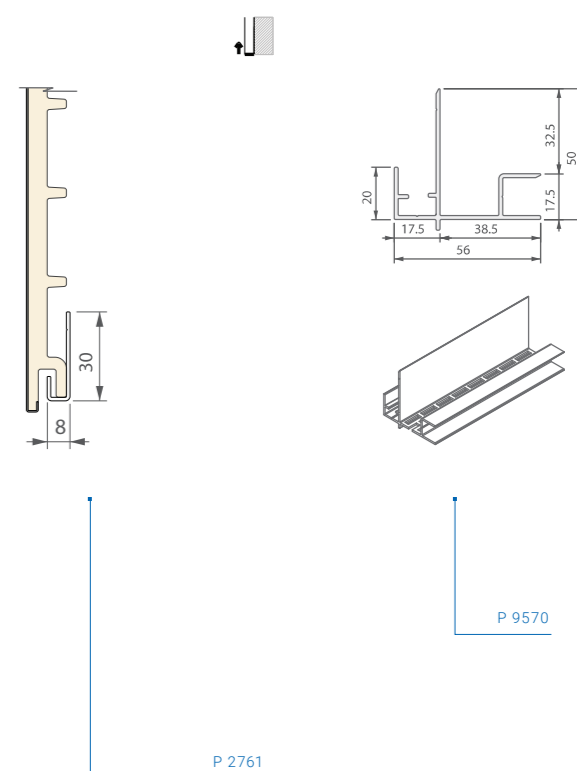
Fixation

FIXATION • MONTAGE • FIXIERUNG



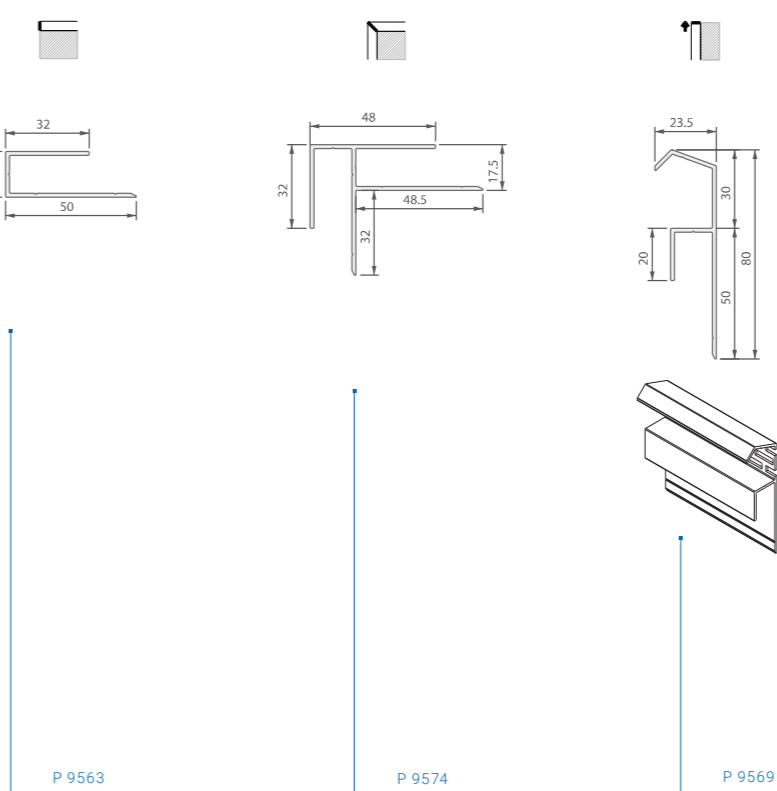
Start

DÉMARRAGE • START • STARTPROFIL



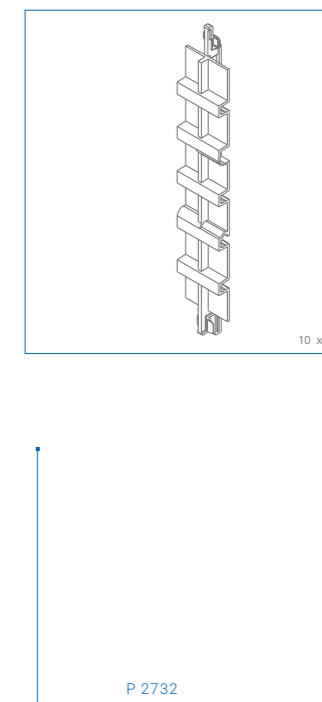
Finishing

FINITION • AFWERKING • RANDABSCHLUSS



Connection

RACCORD • VERBINDER • VERBINDUNG

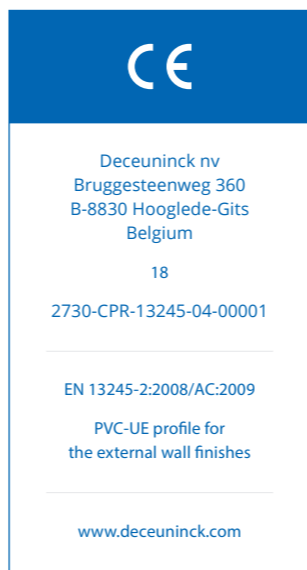


Store away from direct sunlight

Ne pas exposer l'emballage à l'éclairage naturel direct

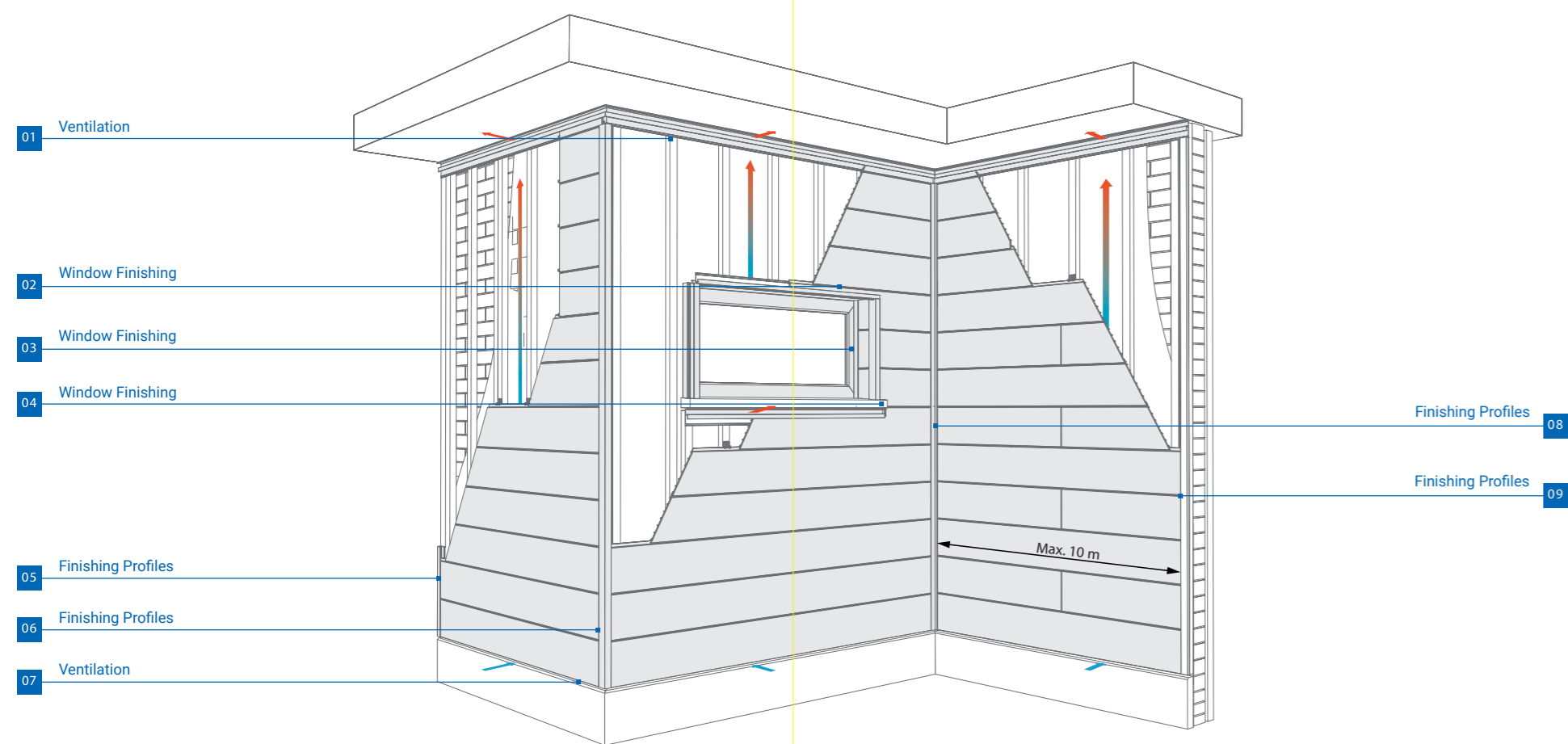
Verpakking niet in direct zonlicht plaatsen

Vor direkter Sonneneinstrahlung schützen



Installation Details

DÉTAILS D'INSTALLATION • INSTALLATIEDETAILS • INSTALLATIONSDETAILS



Ventilation

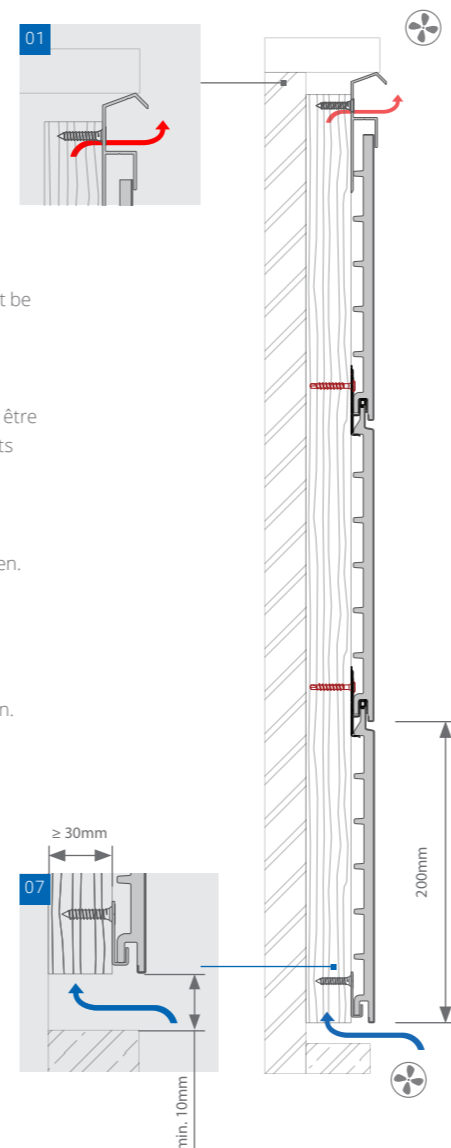
VENTILATION • VENTILATIE • BELÜFTUNG

EN • Improved insulation techniques reduce the cooling potential in the ventilation cavity ($\geq 30\text{mm}$). Therefore, the ventilation rules must be strictly adhered to. Supports must be resistant to fungal decay and insects.

FR • L'amélioration des techniques d'isolation réduit le potentiel de refroidissement dans la cavité de ventilation ($\geq 30\text{mm}$). Par conséquent, les règles de ventilation doivent être strictement respectées. Les supports doivent être résistants aux dégradations dues aux insectes et aux champignons.

NL • Verbeterde isolatietechnieken reduceren de afkoelingsmogelijkheden in de ventilatiespouw ($\geq 30\text{mm}$). Daarom dienen de ventilatieregels strikt nageleefd te worden. De draagstructuur moet bestand zijn tegen schimmels en insecten.

DE • Eine verbesserte Isolierungstechnik reduziert die Wärmeverluste im Bereich der Hinterlüftung ($\geq 30\text{mm}$). Daher müssen die Lüftungsregeln strikt eingehalten werden. Die Unterkonstruktion muss resistent gegen Pilzverfall und Insekten sein.



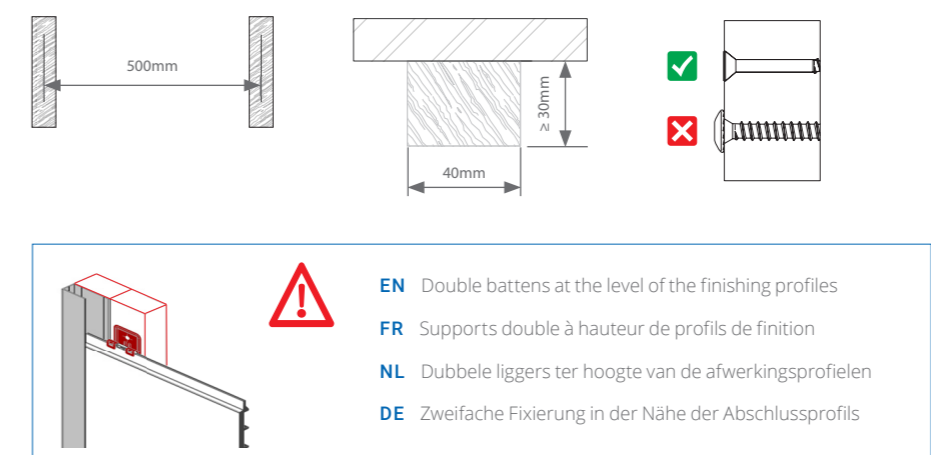
Tools

OUTILS • GEREEDSCHAP • WERKZEUGE



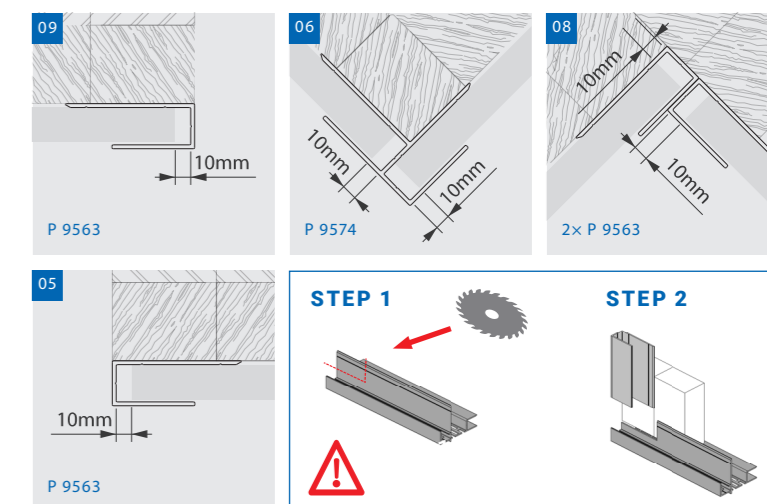
Supports

SUPPORTS • LIGGERS • UNTERKONSTRUKTION



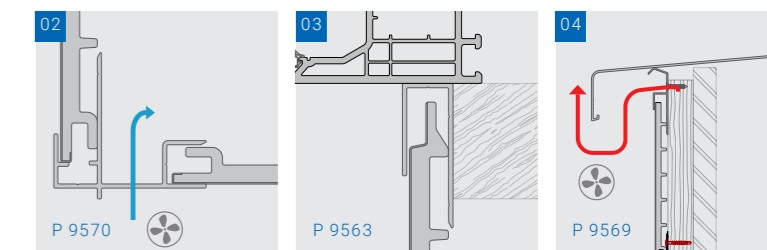
Finishing Profiles

PROFILS DE FINITION • AFWERKINGSPROFIELEN • ABSCHLUSSPROFIL



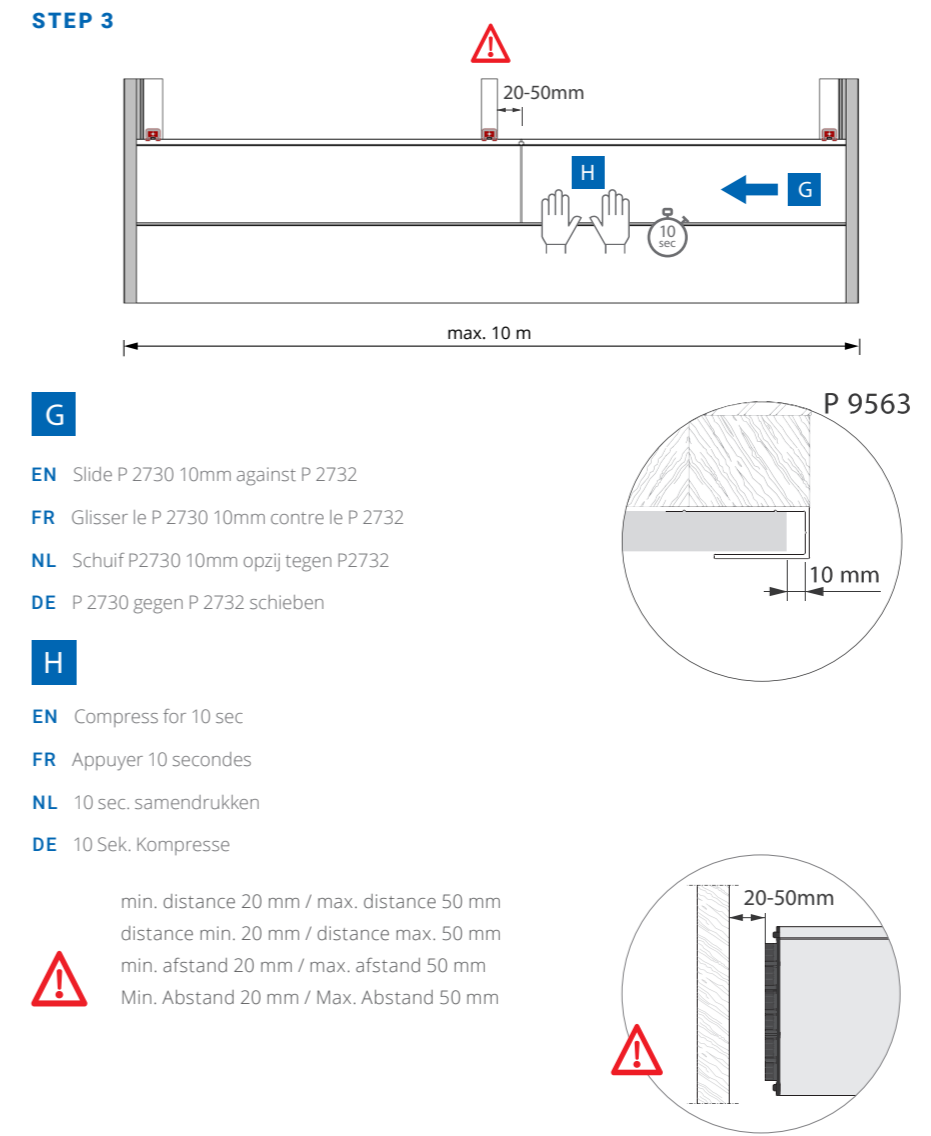
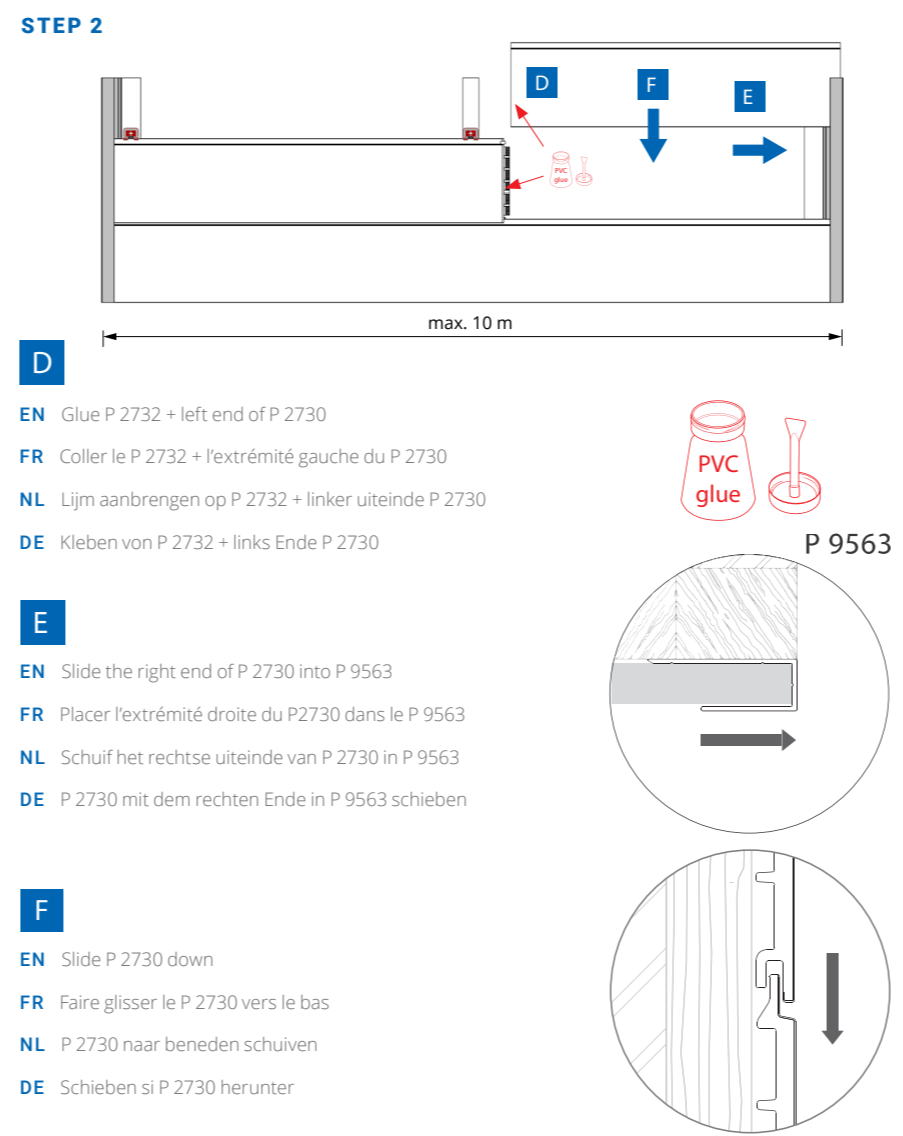
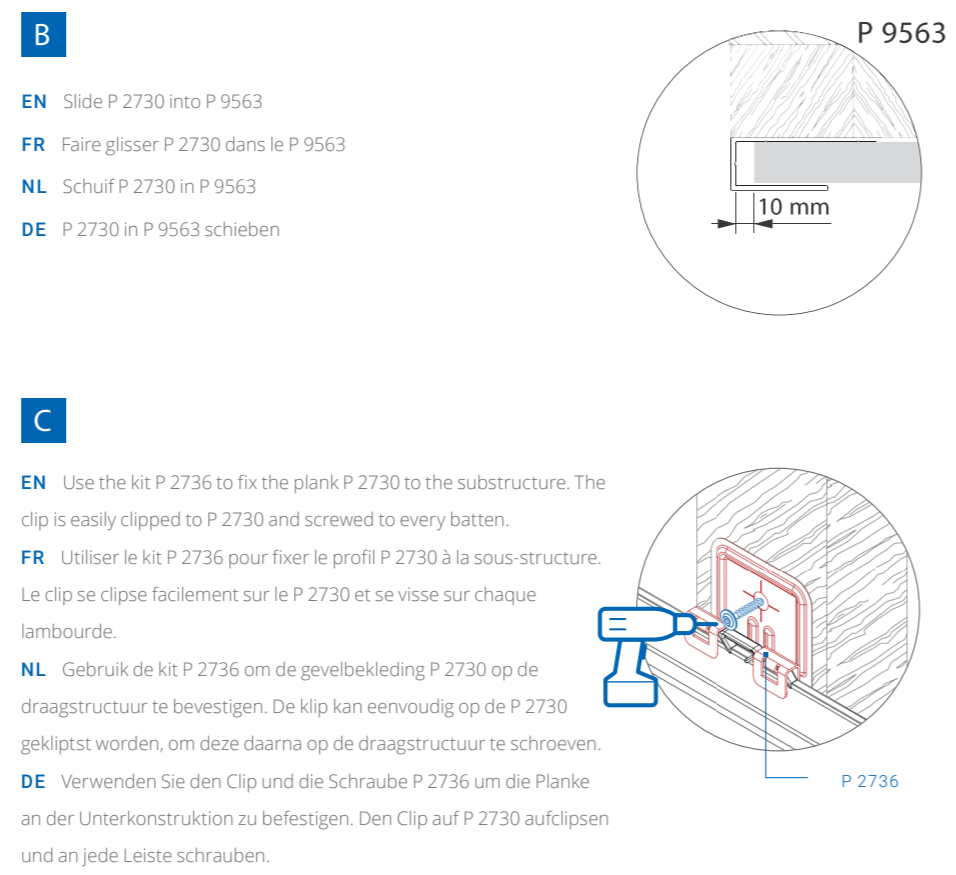
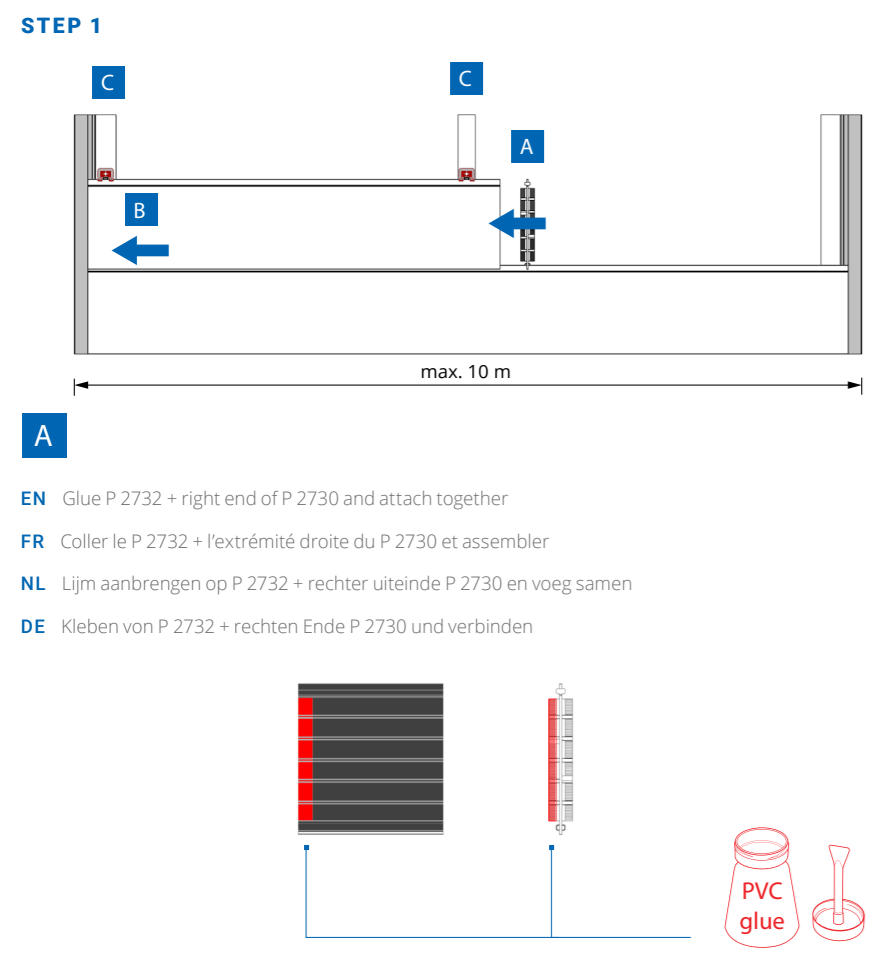
Window Finishing

FINITION DE LA FENÊTRE • RAAMAFWERKING • FENSTERVERKLEIDUNG



Sequence of Installation

ORDRE DE MONTAGE • VOLGORDE VAN PLAATSEN • MONTAGESCHRITTE



Block P 2730

BLOQUER • BLOKKEREN • BLOCKIEREN

EN • Block P 2730 in the middle of the total (connected) cladding length (max. 10m) on each side of the P 2736, with either two P 2733 or two nails. This allows expansion to both ends of the façade.

FR • Bloquer le P 2730 au milieu de la longueur totale (connectée) du bardage (max. 10m) de chaque côté du P 2736, avec deux P 2733 ou deux clous. Cela garantit la dilatation vers les deux extrémités de la façade.

NL • Blokkeer P 2730 in het midden van de totale (verbonden) lengte van de gevelbekleding (max. 10m). Voer dit uit bij de middelste P 2736, door zowel links als rechts een nagel of een P 2733 te plaatsen.

DE • Befestigen Sie P 2730 mittig der gesamten (zusammenhängenden) Verkleidung (max. 10m) auf jeder Seite der P 2736 mit zwei P 2733 oder zwei Nägeln. Dies ermöglicht eine Ausdehnung der beiden Enden der Fassade..

