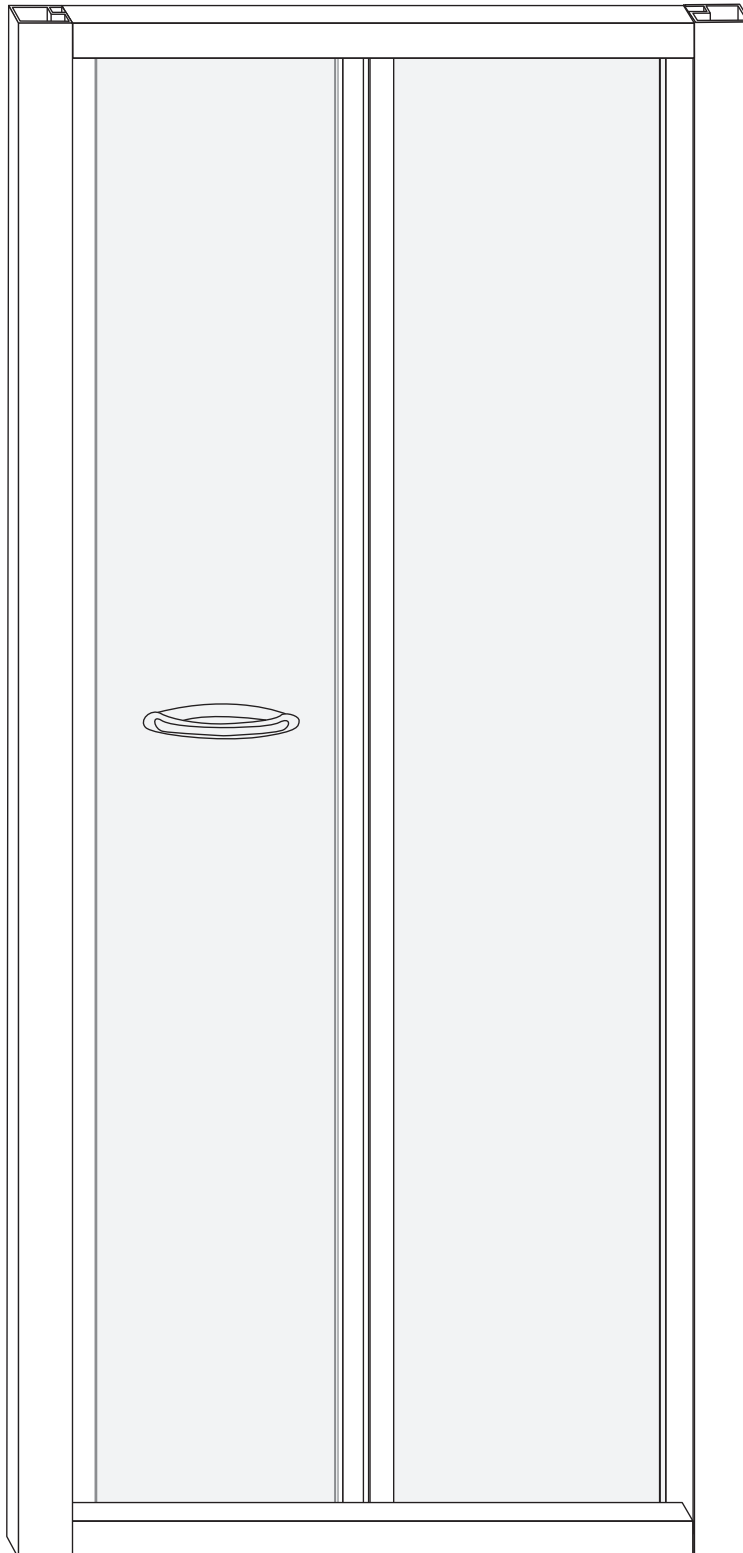


INSTRUCTIONS DE MONTAGE

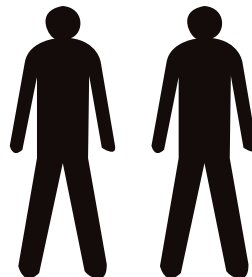
Porte à soufflets ESPACE 960/961



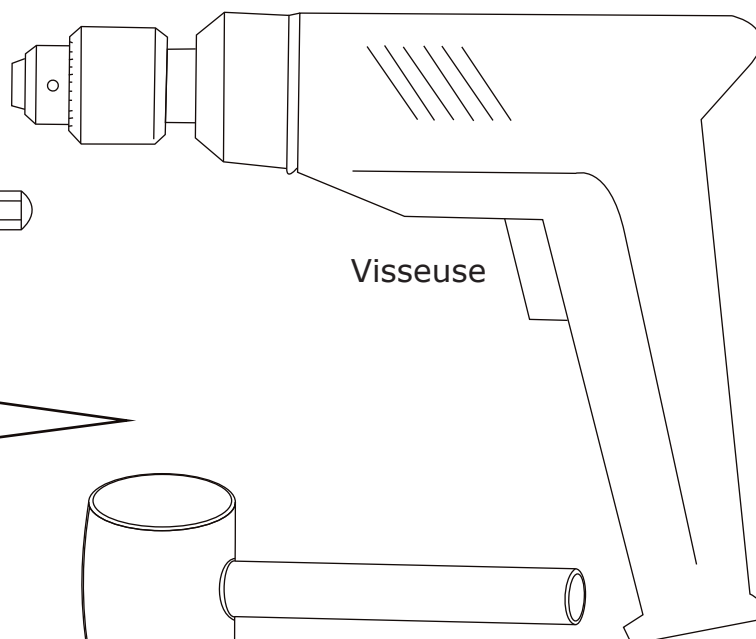
Recommandations :

> Lorsque vous êtes prêt à installer la cabine, assurez-vous que vous possédez la totalité des outils à portée de main. Il est plus agréable de procéder au montage dans un endroit vide et propre. Vous avez besoin d'être 2, et même si ces instructions vous paraissent futiles, il est recommandé de lire attentivement ces directives pour une installation optimale.

Outillage nécessaire



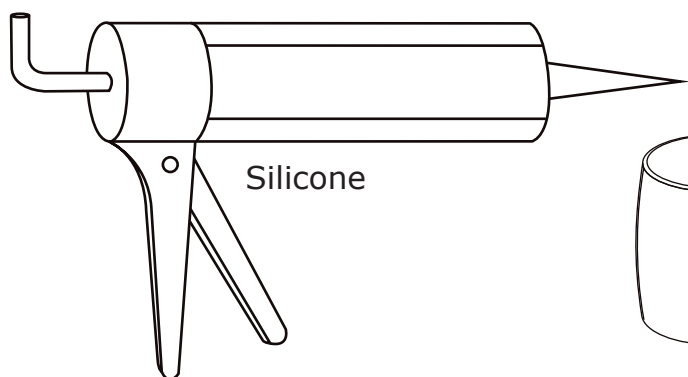
Foret diamètre 5.5mm



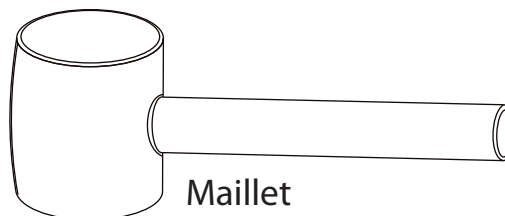
Visseuse



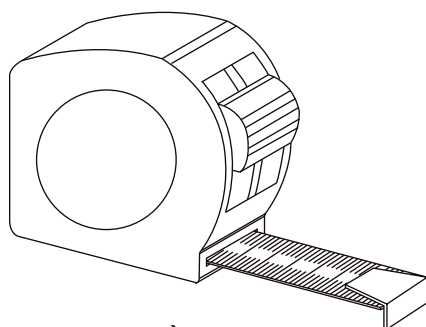
Crayon



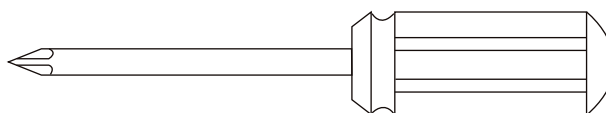
Silicone



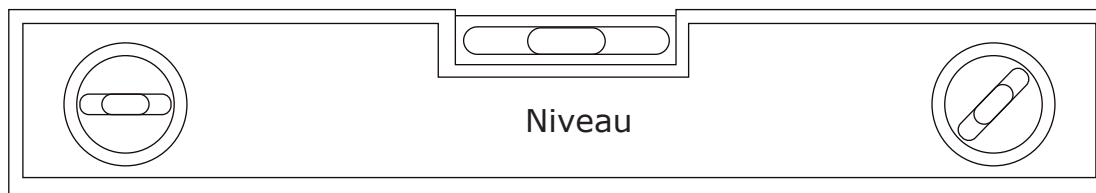
Maillet



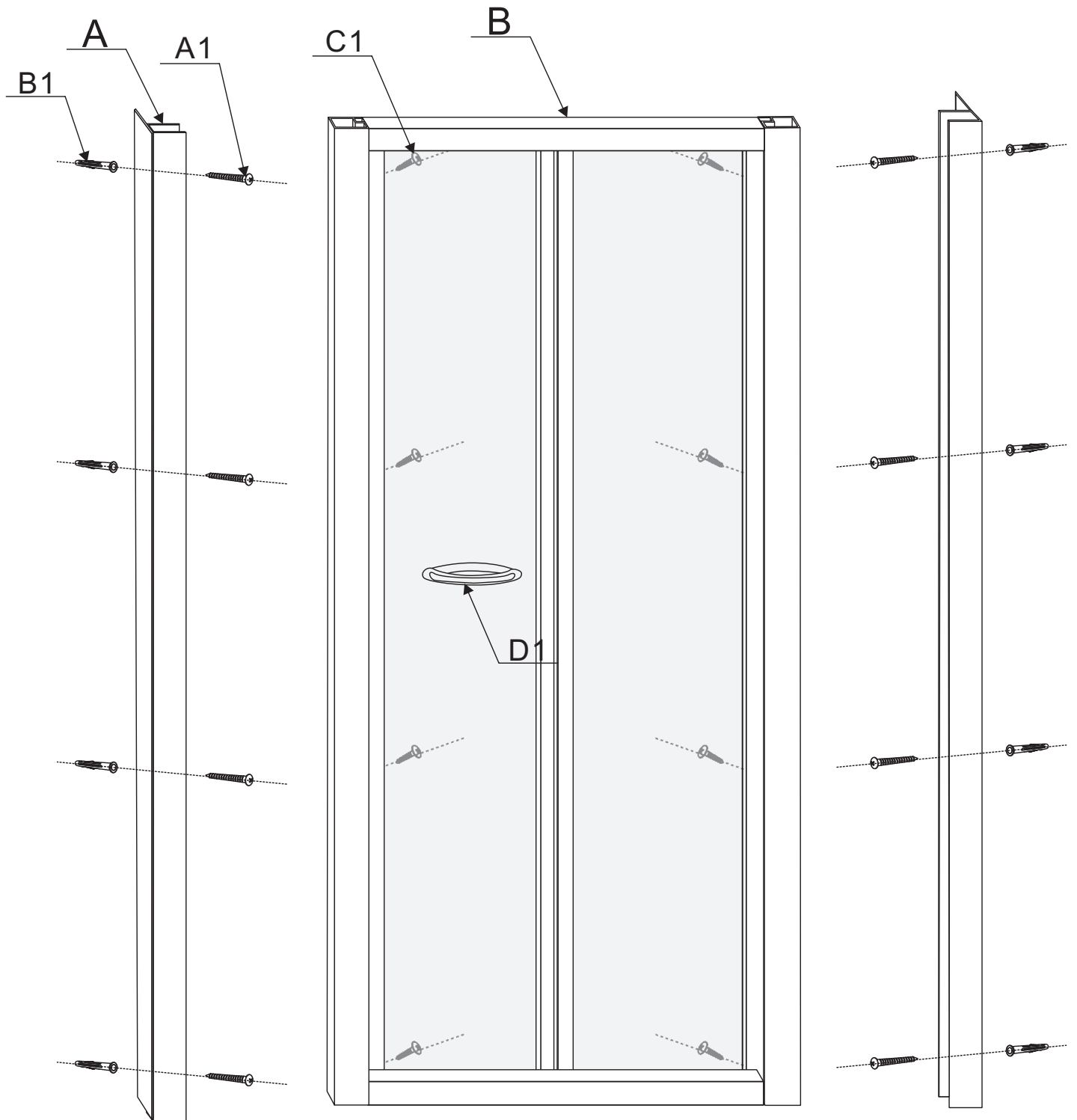
Mètre



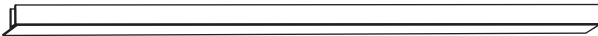
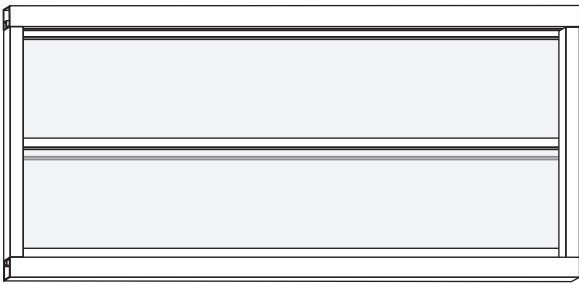
Tournevis aimanté cruciforme




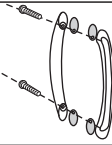



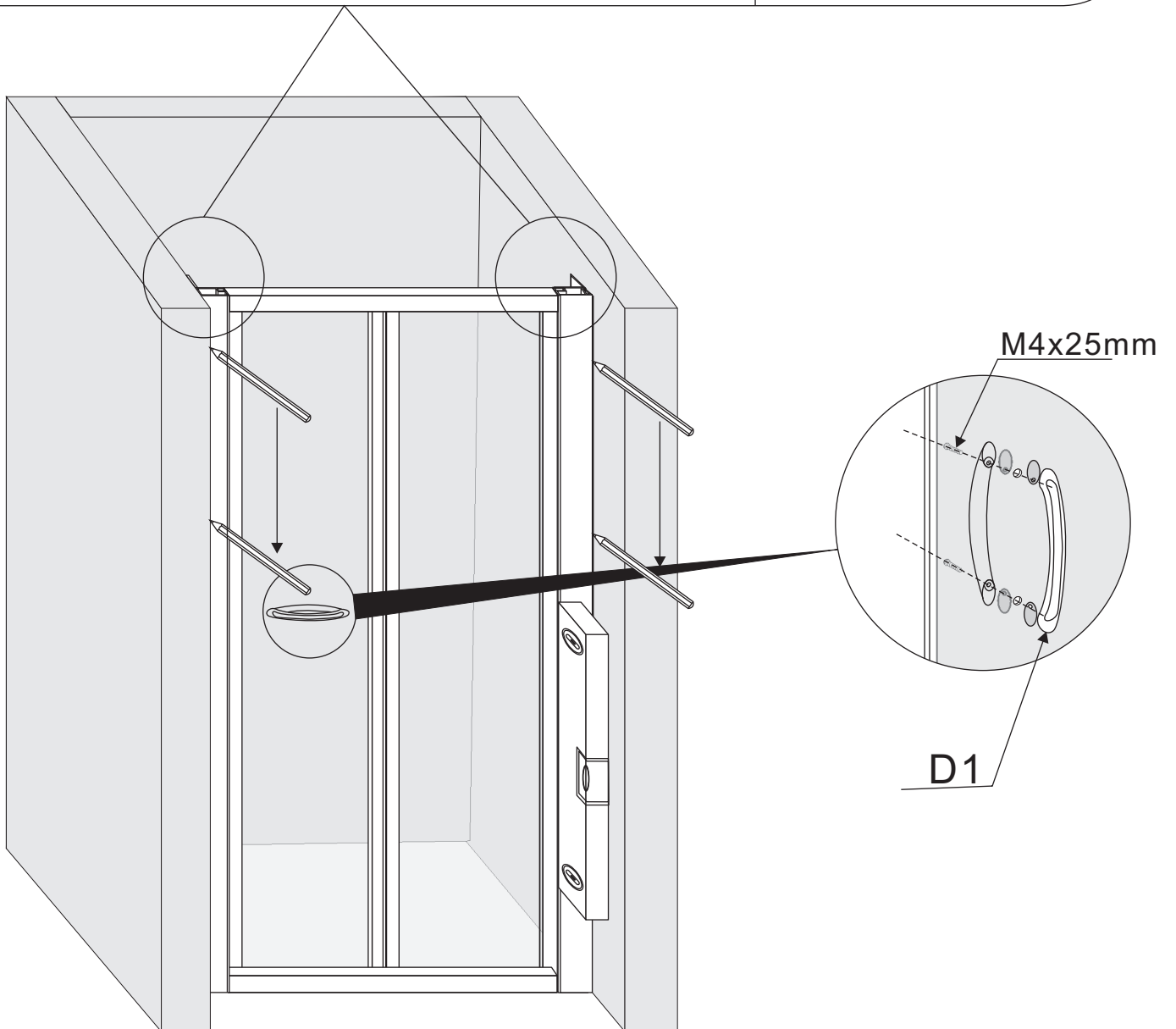
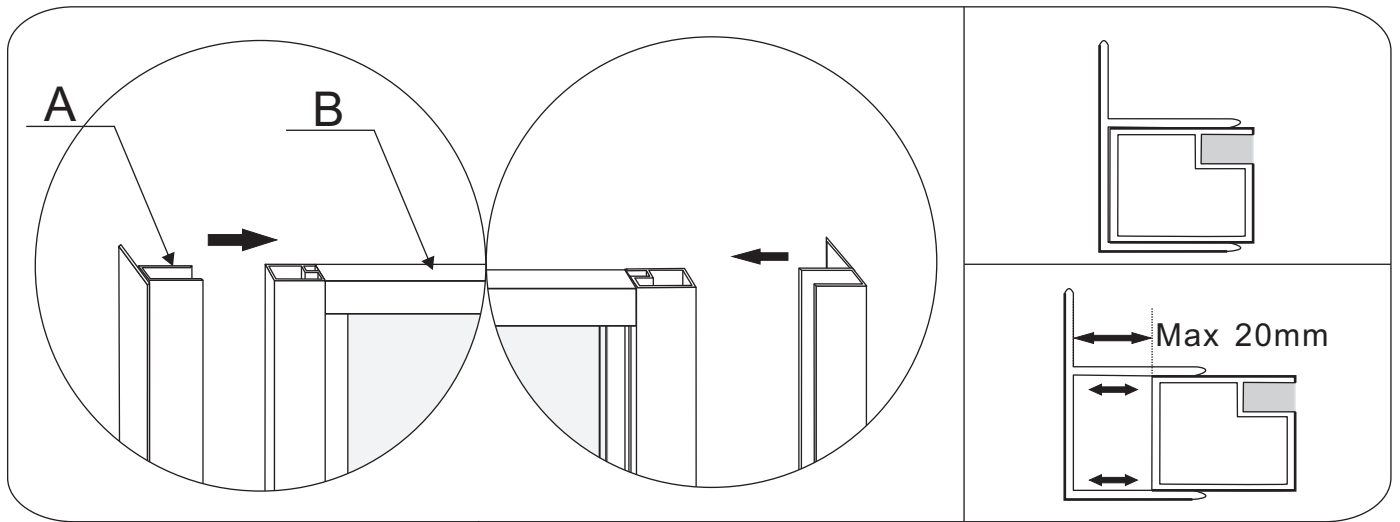
Niveau

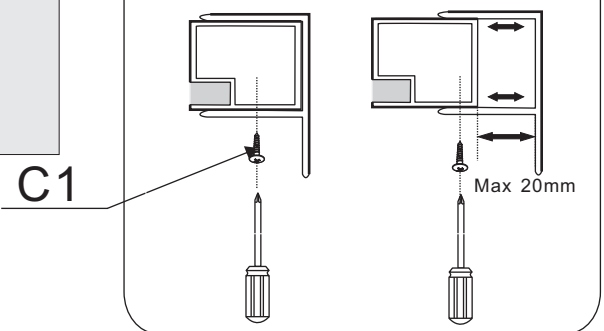
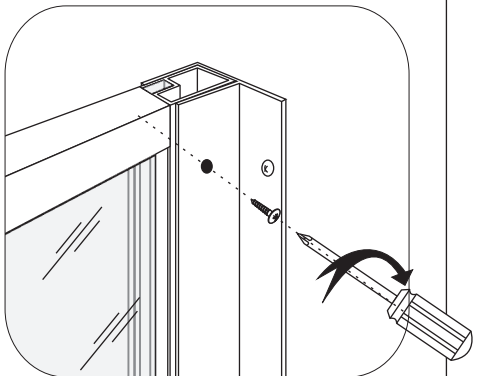
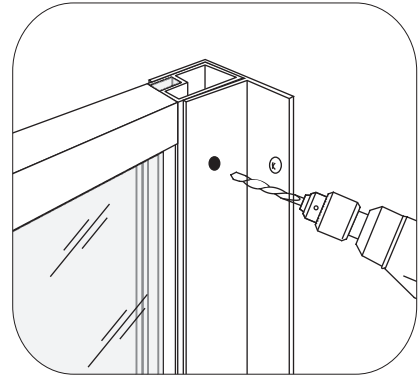
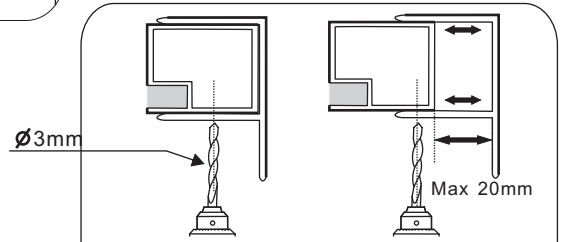
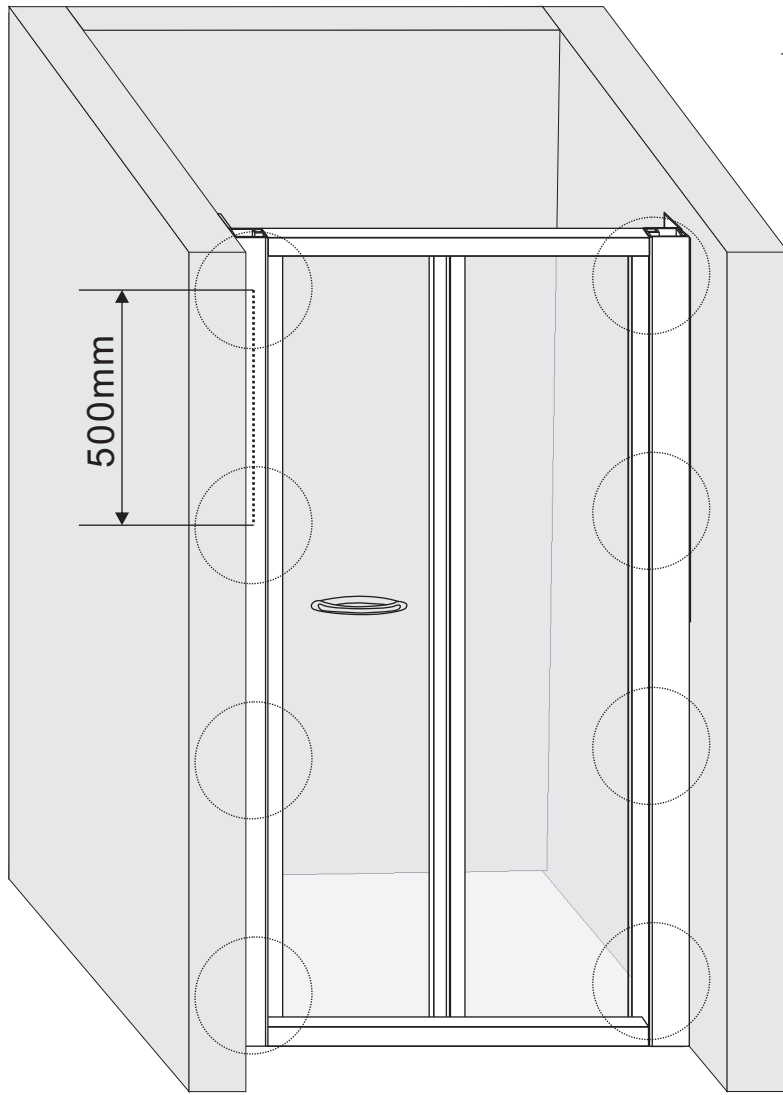
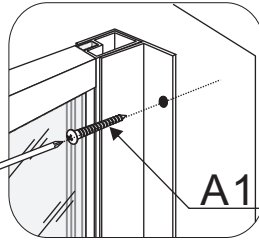
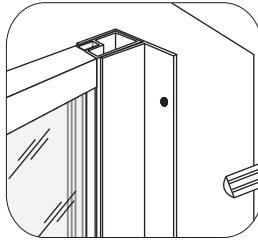
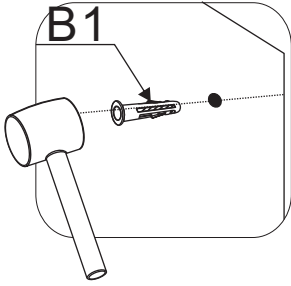
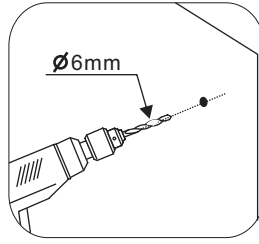
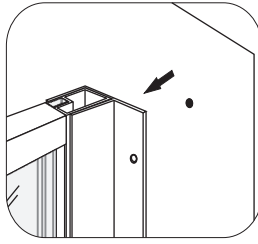
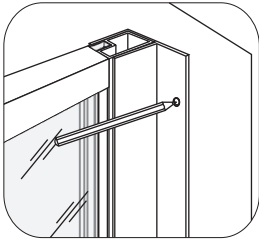


Listing pièces

Ref.	Description	Qty.
A		2
B		1

Ref.	Description	Qty.
A1	 4x25mm	8
B1		8
C1	 4x10mm	8
D1		1
E1	 Ø 3mm	1







ATTENTION : Ne pas utiliser la cabine avant 24 heures
car le gel silicone ne sera pas assez sec.

Garanties

La garantie est valable 1 an à partir de la date d'achat.

La garantie comprend le remplacement des parties défectueuses en cas de vice(s) éventuel(s) de fabrication. Toute réclamation doit être accompagnée du présent document et du ticket de caisse daté de votre revendeur. La garantie ne s'applique pas dans les cas suivants :

- En cas d'interventions entraînant des changements à la configuration originale
- En cas de défauts résultant du transport ou du maniement de ladite cabine
- Lors de l'utilisation de produits qui ne sont pas destinés à l'aromathérapie
- Après l'installation de la cabine de douche, la garantie ne s'applique pas pour toutes réclamations se référant à des taches, rayures, etc...
- En cas d'entartrage dû au mauvais entretien de la cabine de douche utilisation de détergents, etc...

**Déclaration C € de conformité
Aux dispositions des directives européennes :
CEM 89/336/CEE et
BASSE TENSION 73/23/CEE
Selon les normes EN 60335-1 – EN 60335-2-105**



