

FICHE TECHNIQUE

CONSOLIS

BONNA SABLA

Désignation produit

Gamme Regard D1000

Fond plat

Certification :

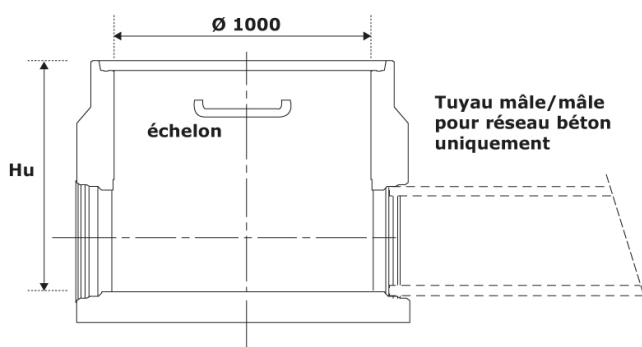
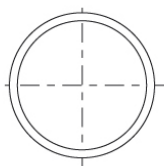


Site de production

Lamotte
Dépt. 60

Dessin technique

Fond plat
(carottage sur demande)



Caractéristiques

Branchement	Ancre	Angles	Hauteur Utile (mm)	Poids Moyen (Kg)	BETON	FONTE	PVC
Sur commande	1 plastron 3x2,5T	Sur commande	1000	1380	X	X	X
	2 plastrons 3x2,5T		1000	1480	X	X	X
	2x2,5T		600	780	X	X	X