

FICHE TECHNIQUE

Désignation produit

Gamme Regard D1000

Fond de regard avec cunette incorporée pour canalisation FONTE et PVC et GRES

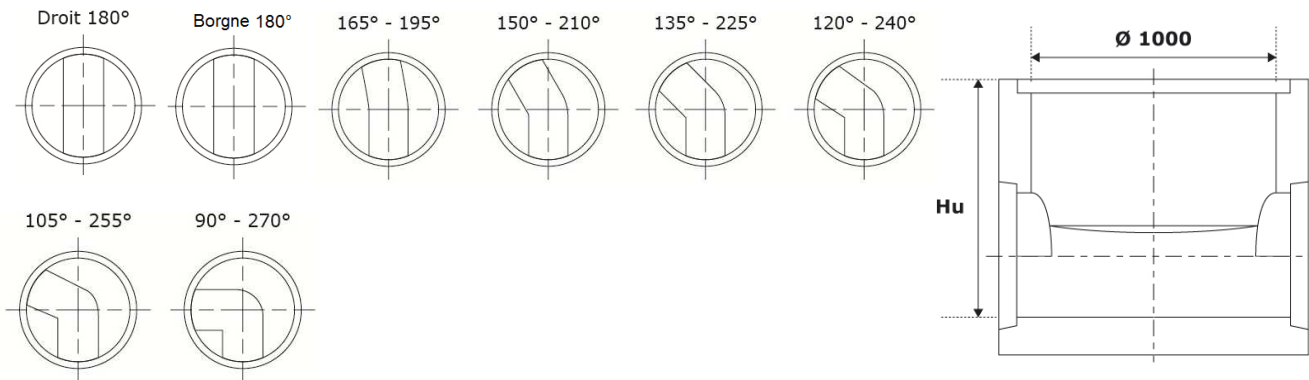
Certification :



Site de production

Nivolas
Dépt. 38

Dessin technique



Caractéristiques

Branchement du tuyau	Ancre	Hauteur Utile (mm)	Poids Moyen (Kg)	Ø réservation / carottage (mm)	FONTE	PVC	GRES
Ø 150mm avec angles : 180° - 165° - 150° - 135° - 120° - 105° - Borgne	3x2, 5T	600	1083	-	X	-	-
Ø 160 mm avec angles : 180° - 165° - 150° - 135° - 120° - 105° - Borgne	2x2, 5T	600	1121	-	-	X	-
Ø 200 mm avec angles : 180° - 165° - 150° - 135° - 120° - 105° - Borgne	3x2, 5T	600	1100	-	X	X	X
Ø 250 mm avec angles : 180° - 165° - 150° - 135° - 120° - 105° - Borgne	3x2, 5T	600	1013	273	-	X	-
Ø 250 mm avec angles : 180° - 165° - 150° - 135° - 120° - 105° - Borgne	3x2, 5T	600	1013	297	X	-	X
Ø 300 mm avec angles : 180° - 165° - 150° - 135° - 120° - 105° - Borgne	2x2, 5T	750	1170	351	X	X	-
Ø 400 mm avec angle : 180° - 165° - 150° - 135° - 120° - 105° - Borgne	2x2, 5T	750	1150	426	-	X	-
Ø 400 mm avec angles : 180° - 165° - 150° - 135° - 120° - 105° - Borgne	2x2, 5T	750	1150	455	X	-	-