

FICHE TECHNIQUE

CONSOLIS

BONNA SABLA

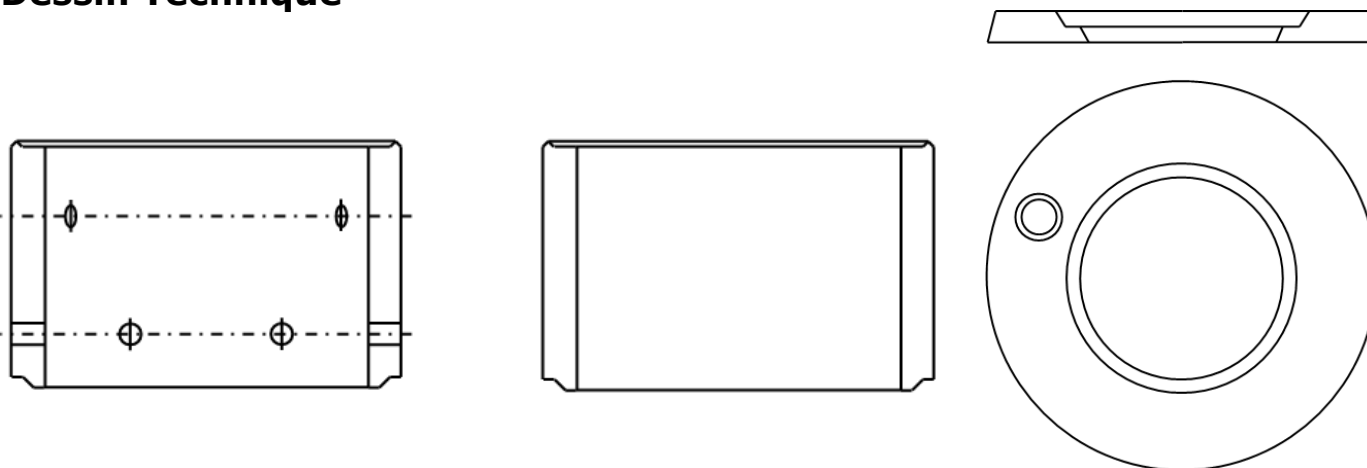
Désignation produit

Buses de puits
Pleines et perforées (Diamètre 900 mm)

Site de production

Lamotte
Dépt. 60

Dessin Technique



Caractéristiques

| Désignation | Hauteur (cm) | Diamètre intérieur (mm) | Diamètre extérieur (mm) | Epaisseur (mm) | Nombre de perforations | Poids unitaire (kg) |
|---------------|--------------|-------------------------|-------------------------|----------------|------------------------|---------------------|
| Tape amovible | - | - | 400 | 40 | - | 18 |
| Couvercle | - | - | 950 | 55 | 1 | 70 |
| Buse pleine | 50 | 900 | 1010 | 55 | 2 | 211 |
| Buse perforée | 50 | 900 | 1010 | 55 | 14 | 205 |
| Buse pleine | 100 | 900 | 1010 | 55 | 2 | 490 |
| Buse perforée | 100 | 900 | 1010 | 55 | - | 470 |