

FICHE TECHNIQUE

CONSOLIS

BONNA SABLA

Désignation produit

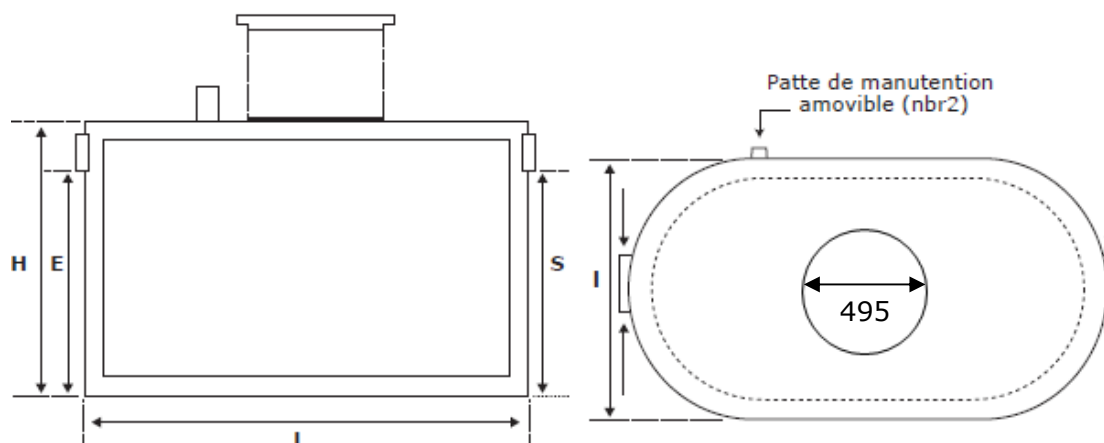
Poste de relevage Reltop 1 est destiné au relevage des eaux brutes faiblement chargées, en amont d'une fosse septique.

Poste de relevage Reltop 2 est destiné au relevage des eaux prétraitées faiblement chargées, en aval d'une fosse septique.

Site de production

**Avrillé
Dépt. 49**

Dessin technique



Caractéristiques

Produits (Reltop 1)	Capacité	Hauteur (mm)	Longueur (mm)	largeur (mm)	Ø refoulement (mm)	E Fil d'eau entrée (mm)	S Fil d'eau sortie (mm)	Poids (kg)
Bac ovale	200	680	1005	600	54/63 PPVC	520	545	286
Bac ovale	500	900	1017	800	54/63 PPVC	760	815	523
Bac rectangulaire	1000	1280	1490	900	54/63 PPVC	-	-	761

Tension à 220 V – Intensité de 5,5 A pour Reltop 1 et 3,3 A pour Reltop 2

Produits (Reltop 2)	Capacité	Hauteur (mm)	Longueur (mm)	largeur (mm)	Ø refoulement (mm)	E Fil d'eau entrée (mm)	S Fil d'eau sortie (mm)	Poids (kg)
Bac ovale	200	680	1005	600	32/40 PPVC	520	545	282
Bac ovale	500	900	1017	800	32/40 PPVC	760	815	520
Bac rectangulaire	1000	1280	1490	900	32/40 PPVC	-	-	757