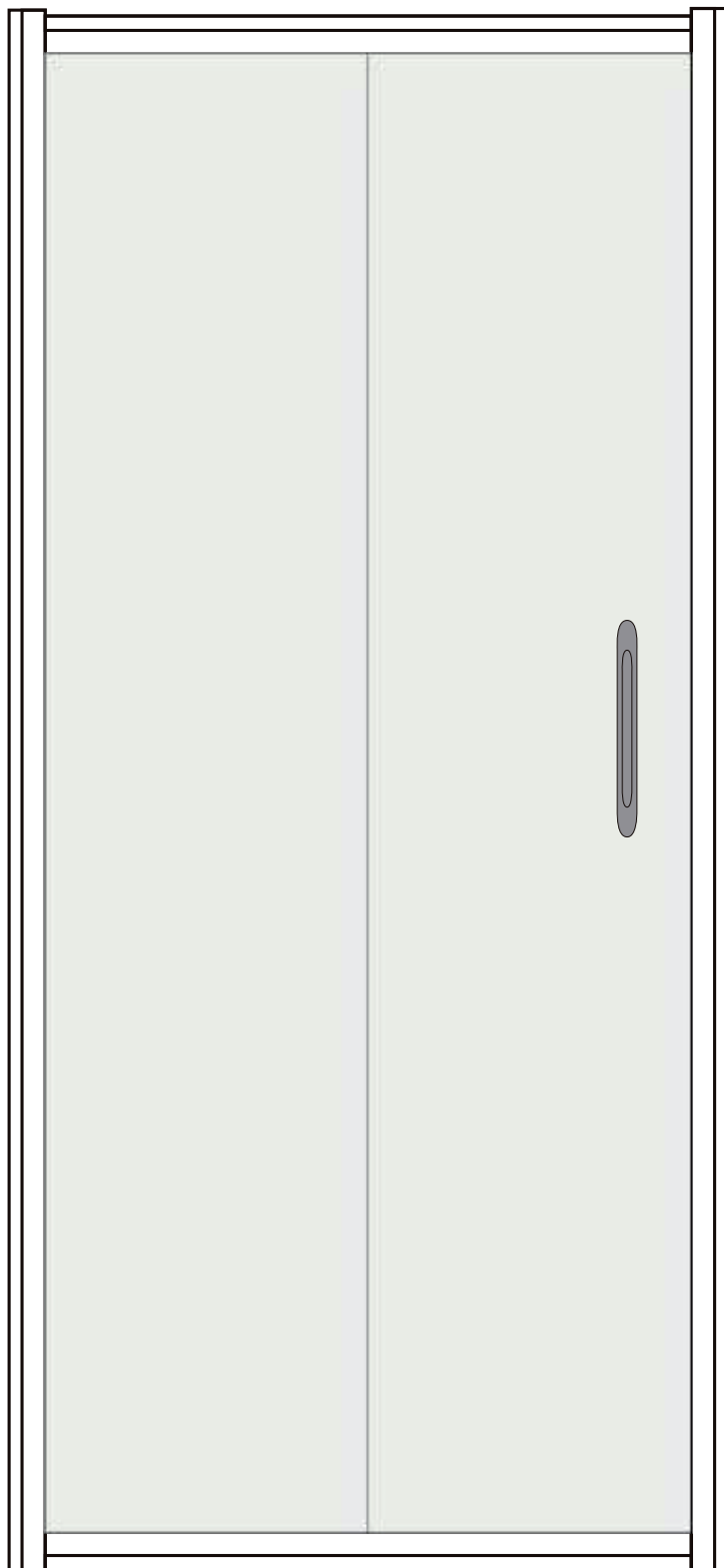
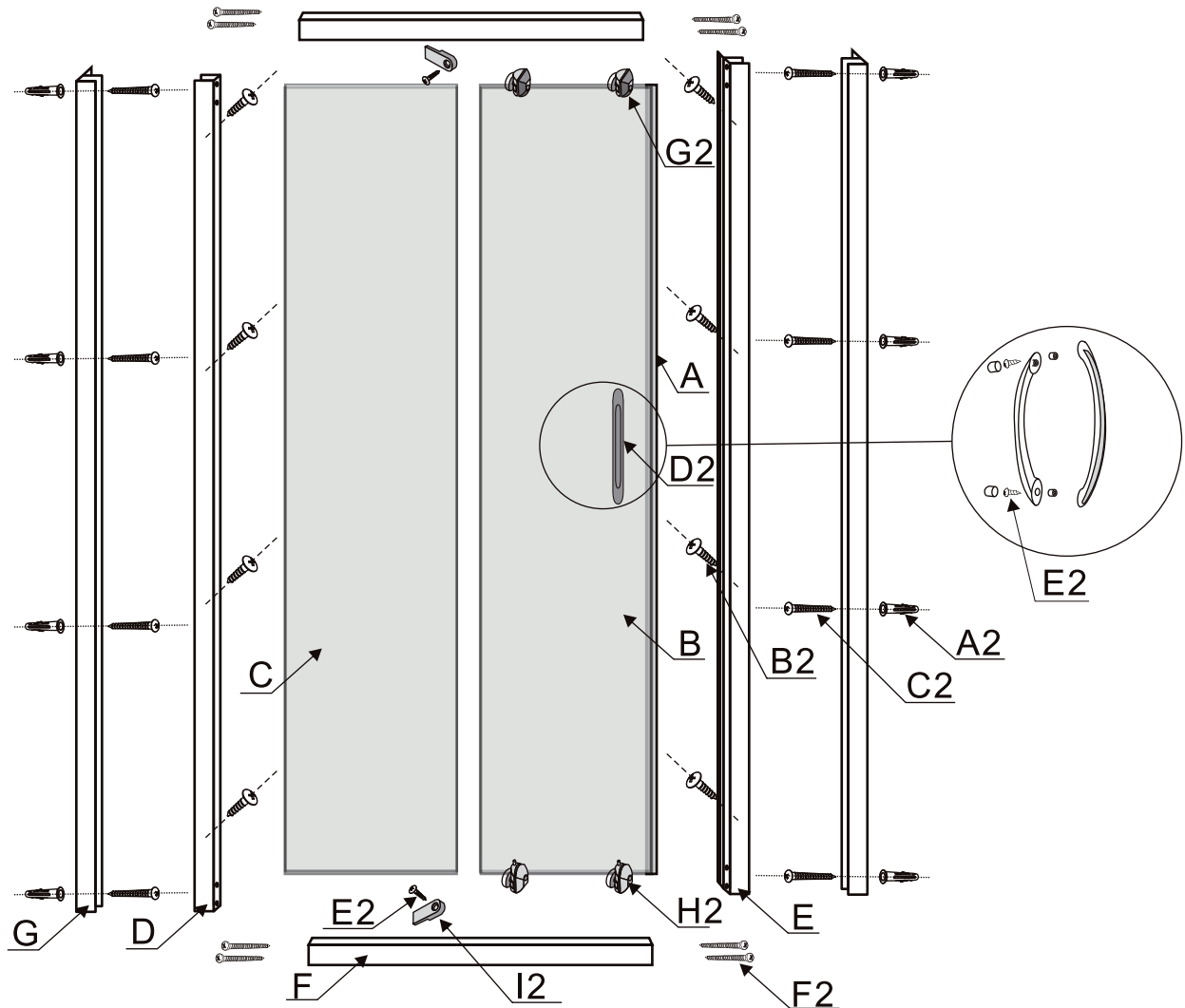


# INSTRUCTIONS DE MONTAGE

## Façade ESPACE 930/931/932/933



# Listing pièces



Ref	Description	Qté
A	Joint magnétique	1
B	Porte coulissante	1
C	Panneau fixe	1
D	Profilé aluminium	1
E	Profilé aluminium avec joint	1
F	Profilé haut et bas	2
G	Profilé mural	2

Ref	Description	Illustration	Qté
A2	Cheville		8
B2	Vis 4x10 mm		8
C2	Vis 4x25 mm		8
D2	Poignée		1
E2	Vis 4x12 mm		4
F2	Vis 4x45 mm		8
G2	Roulette haut		2
H2	Roulette bas		2
I2	Clip U		2
J2	Foret métal 3 mm		1

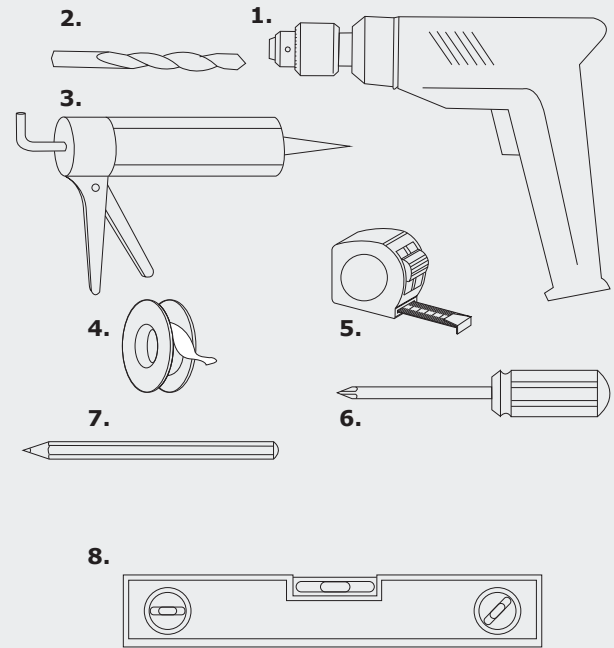
# Outillage nécessaire



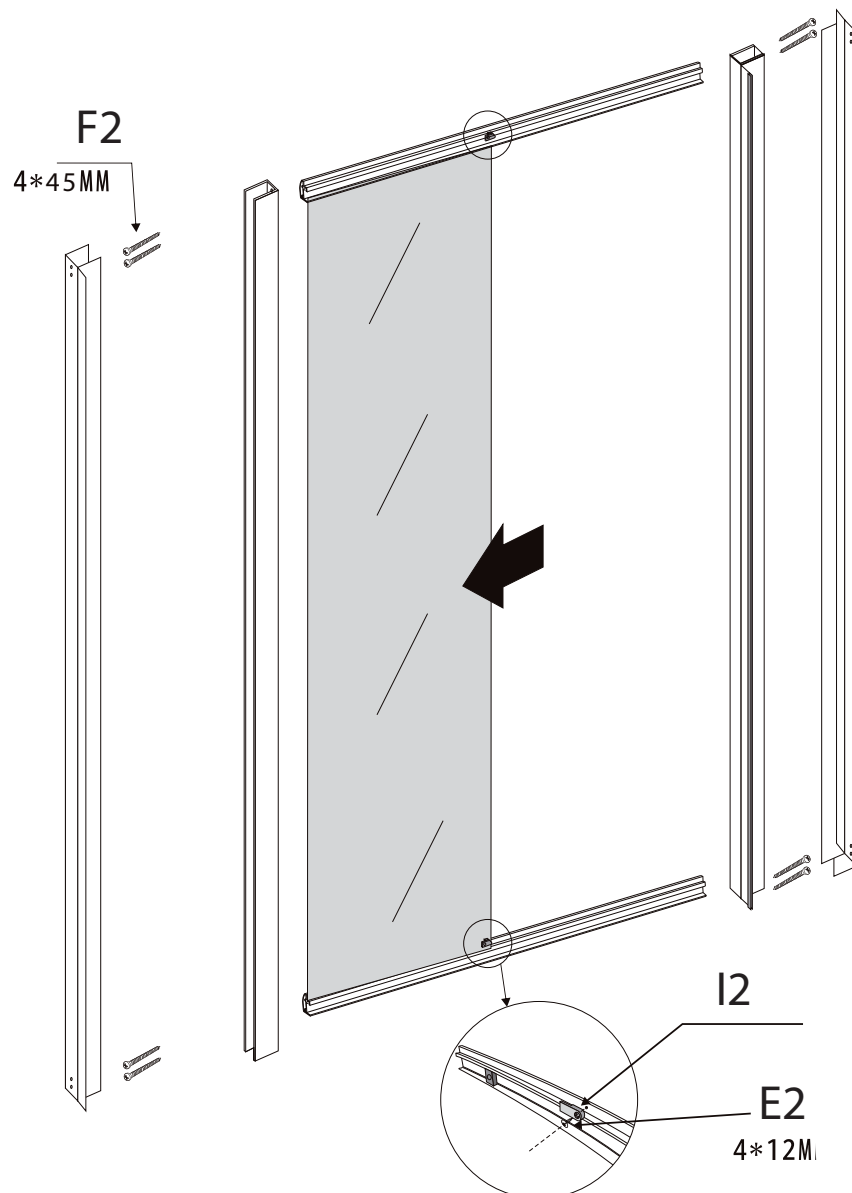
Préparez la liste d'outils ci-dessous ainsi qu'un espace assez grand et propre.

2 personnes sont nécessaires pour l'assemblage de cette cabine de douche. Malgré ces instructions, nous conseillons fortement la présence d'un technicien installateur spécialisé.

1.	Perceuse-visseuse
2.	Foret métal 4 mm
3.	Pistolet et cartouche silicone salle de bains
4.	Ruban Teflon
5.	Mètre
6.	Tournevis cruciform
7.	Crayon
8.	Niveau à bulle



# Installation



# Encastrement

