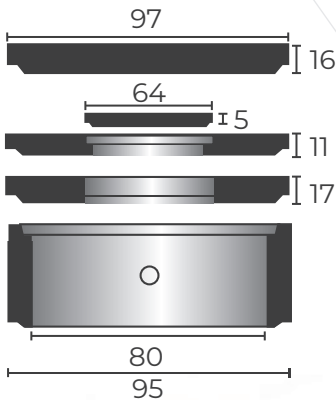


LES BUSES DE PUIITS



DIAMÈTRE 80



Couronnement tampon béton



Couronnement plein serie lourde

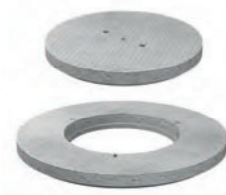
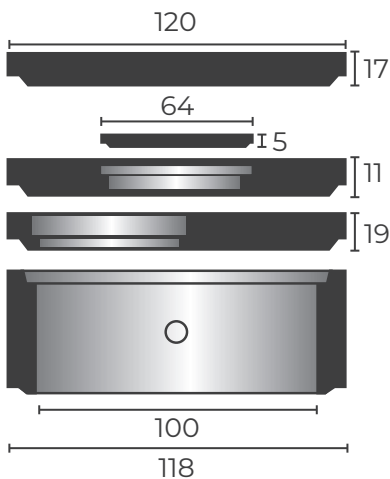


Couronnement tampon fonte

Code article	Type	Nombre/palette	Poids unitaire (kg)
113982	Buse de puits Ht 60 - 6 trous	2	337
113647	Buse de puits Ht 100 - 6 trous	1	555
025704	Couronnement tampon béton Ø 64 - Ht 11 - Série légère* Trou homme 60 cm	5	83
025742	Tampon béton Ø 64 - Ht 5*	5	36
029856	Couronnement plein - Série lourde - Ht 16	5	243
022956	Couronnement tampon fonte Ø 85 - Ht 17- Série lourde Trou homme 59 cm	5	170

* Deux codes mais livraison d'un ensemble couronnement + tampon

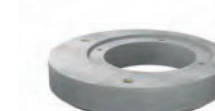
DIAMÈTRE 100 avec clous artéons



Couronnement tampon béton



Couronnement plein serie lourde



Couronnement tampon fonte

Code article	Type	Nombre/palette	Poids unitaire (kg)
113654	Buse de puits Ht 50 - 6 trous	2	392
113661	Buse de puits Ht 60 - 6 trous	2	474
113678	Buse de puits Ht 100 - 9 trous	1	760
025711	Couronnement tampon béton Ø 64 - Ht 11 - Série légère* Trou homme 60 cm	5	163
025742	Tampon béton Ø 64 - Ht 5*	5	36
029580	Couronnement plein Série lourde** Ht 17	5	348
022994	Couronnement tampon fonte Ø 86 - Ht 19 - Série lourde Trou d'homme 59 cm	5	342

* Deux codes mais livraison d'un ensemble couronnement + tampon

** Sur commande