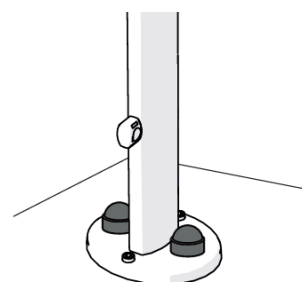
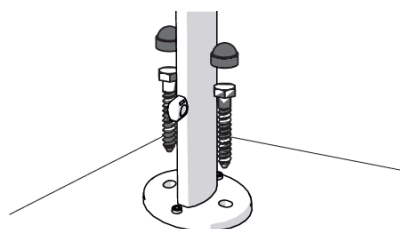
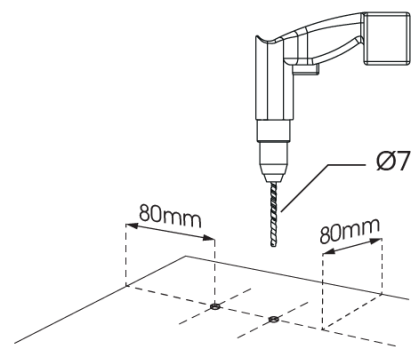
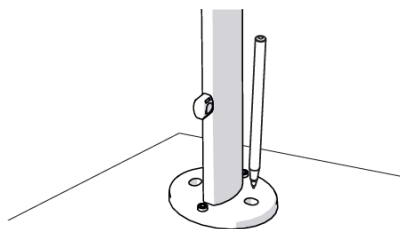


Ø10 x 80
inox A2



LOGISTIQUE



Gencod

3443440023883 – réf 2388

Livré

Sous blister

Poids unité de vente

0,075 kg

Colis

2 cm x 18 cm x 15 cm

INFOS COMPLÉMENTAIRES



Conditionnement:

Unité de vente : 1 pce

Nettoyage d'un garde-corps 3 à 4 fois par an

Premier nettoyage à faire en fin d'installation. Nettoyage avec un chiffon doux et à l'eau claire additionnée d'un détergent doux (pH compris entre 5 et 8) suivi d'un rinçage soigné à l'eau claire puis d'un essuyage avec un chiffon doux, non abrasif et absorbant. Un nettoyage annuel minimum est nécessaire. Le support de nettoyage ne doit pas être agressif, ne doit pas contenir d'acier ou particules de fer qui pourraient attaquer la peinture. Les supports tels que éponges en paille de fer sont exclus.