
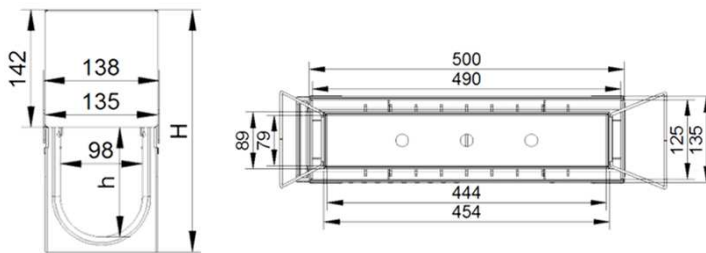


RDR102CS / Regard largeur 100 int. / 130 ext. profondeur 2 REGARD D'ACCES PARK L100 CLASSE C250

FONCTION :

Permet un accès pour le nettoyage à l'intérieur des caniveaux DRI102CSE et DRIG102CSE.

Conforme à la norme NF EN 1433 CE , il peut être mis en œuvre dans les zones de circulation du Groupe 3 (Classe C250). Ce regard respecte les exigences liées à l'accessibilité des personnes à mobilité réduite. 

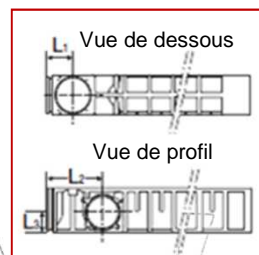


DESCRIPTION :

Il est composé de :

- un demi caniveau façonné (longueur 50 cm)
- un regard fixe largeur 100 en inox 430.
NB : disponible en inox 304 ou 316 sur demande.
- quatre vis de fixation par regard.
- deux poignées métalliques permettant le retrait de la boîte du regard.

L1 = 88 mm
L2 = 190 mm
L3 = 67 mm



NJDR102

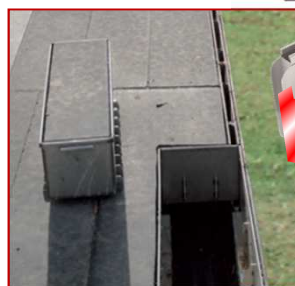
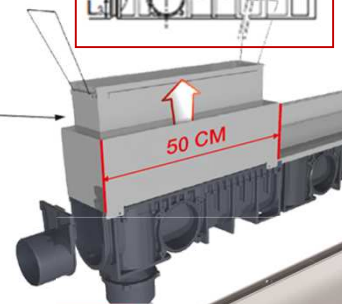


STDR10
SVDR10
SXDR10



PS100V
PS100X

Boîte inox amovible



ACCESSOIRES :

Le raccordement au réseau peut être réalisé via :

- sorties verticales $\text{Ø}100, 110, 125$ (STDR10, SVDR10, SXDR10) et fond/sortie d'extrémité $\text{Ø}75$ (NJDR102).
- piège à sable EKSO en PVC $\text{Ø} 110$ ou 125 (PS100V, PS100X).

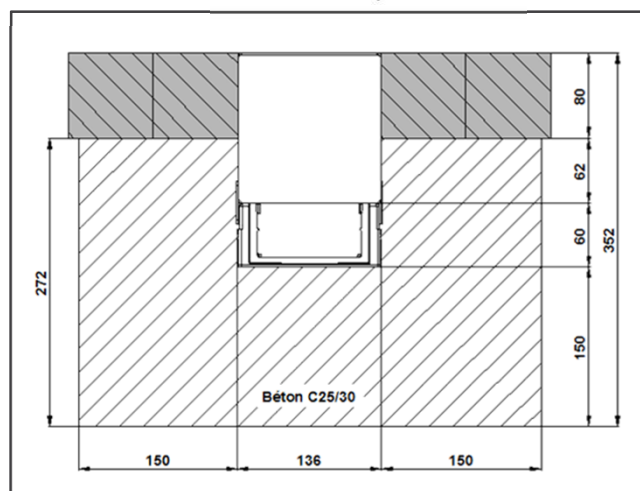
CARACTERISTIQUES :

- Classe de résistance : C250
- Longueur : 500 mm
- Largeur utile : 98 mm
- Profondeur utile (h) : 132 mm
- Profondeur totale (H) : 292 mm
- Type de grille : fente inox 430
- Surface d'avalement : $217 \text{ cm}^2/\text{ml}$
- Section hydraulique : 122 cm^2
- Largeur de la fente : 18 mm
- Poids : 7,9 Kg

MISE EN OEUVRE :

Voir schéma ci-contre.

Les zones de renfort **1** de la fente du caniveau sont à découper pour pouvoir l'emboîter à la suite du regard



Octobre 2017