

# FICHE TECHNIQUE

**CONSOLIS**

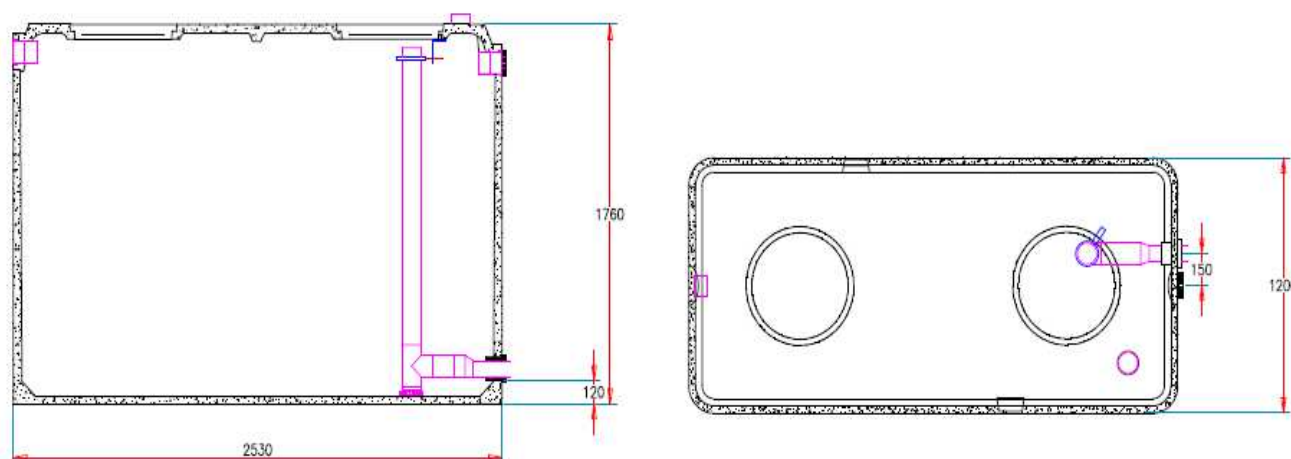
**BONNA SABLE**

**Désignation produit**  
Cuves de stockage béton  
Cuve Capteco BEDG\* (Béton Enterrée Débit Gravitaire)

**Site de production**

Avrillé  
Dépt. 49

## Dessin technique



## Caractéristiques

Désignation	Volume	Hauteur (mm)	Longueur (mm)	largeur (mm)	E Fil d'eau d'entrée (mm)	S Fil d'eau sortie (mm)	Poids
Cuves Capteco BEDG	1500	1260	1680	1130	1080	1050	1000
Cuves Capteco BEDG	2000	1500	1680	1130	1320	1280	1300
Cuves Capteco BEDG	3000	1360	2530	1200	1190	1150	1670
Cuves Capteco BEDG	4000	1760	2530	1200	1590	1560	2230
Cuves Capteco BEDG	5000	1780	3050	1220	1610	1560	2600
Cuves Capteco BEDG	6000	1910	2530	1680	1670	1640	2500